



# BORDOSAN®

PVC PENCERE & KAPI SİSTEMLERİ



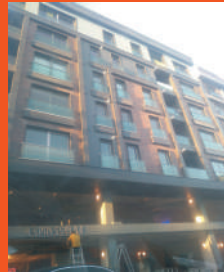
## ÇEŞAYİR'DEKİ PROJELERİMİZ



## ÜNİVERSİTE VE KIZ YURDU PROJELERİMİZ



## 5.000 KONUT



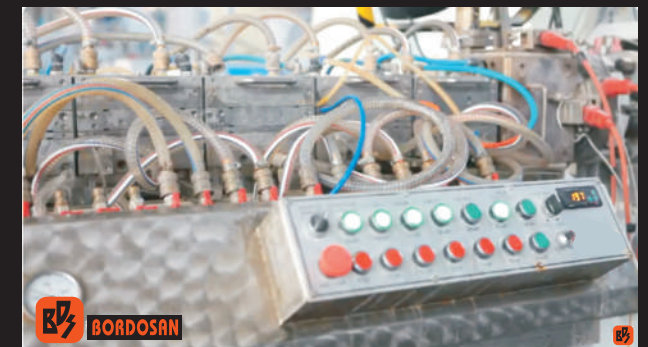
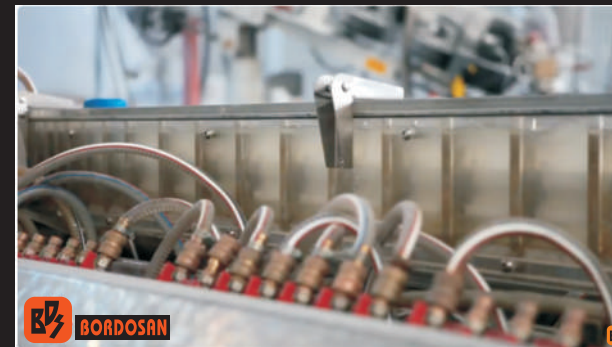
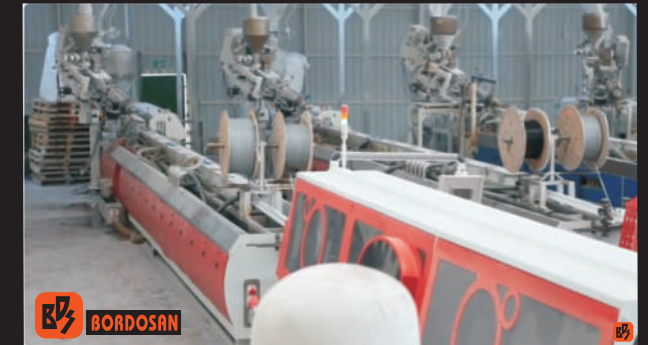
Körkün Mahallesi Rauf Denktaş Cad. No:14  
Gsm: +90 544 928 34 55 info@bordosan.com.tr

Oğuzeli / GAZİANTEP  
www.bordosan.com.tr



# BORDOSAN®

PVC PENCERE & KAPI SİSTEMLERİ



Körkün Mahallesi Rauf Denktaş Cad. No:14  
Gsm: +90 544 928 34 55 info@bordosan.com.tr

Oğuzeli / GAZİANTEP  
www.bordosan.com.tr

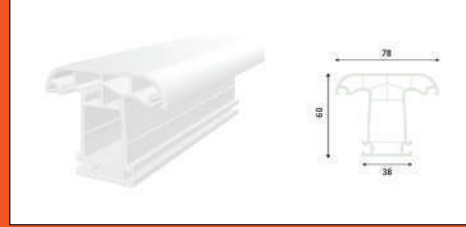


# BORDOSAN®

PVC PENCERE & KAPI SİSTEMLERİ



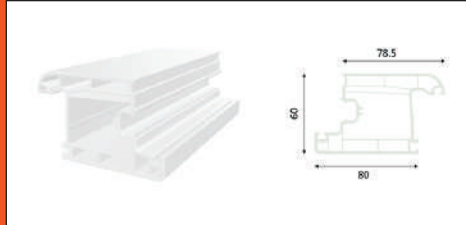
Kasa Profil



Orta Kayıt Profil



Düz Kanat Prtofil



İçe Açılır Klitli Kapı Profil



Kanat Adaptörü Profil



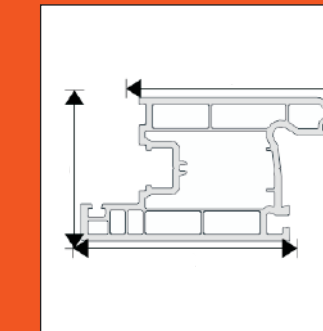
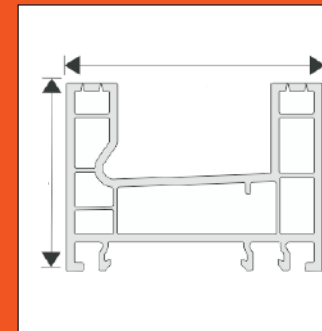
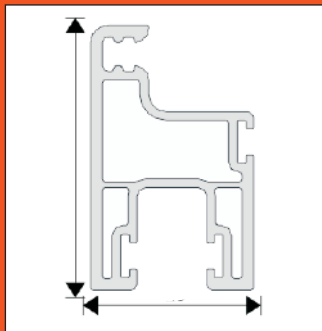
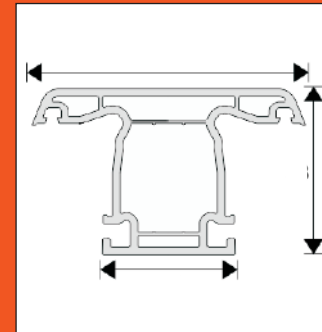
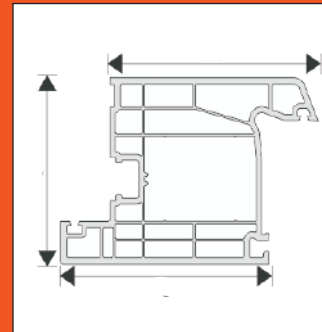
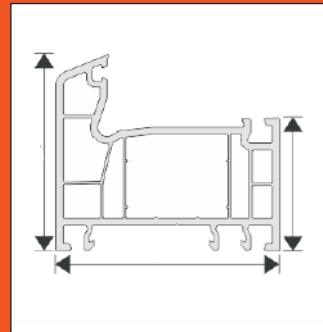
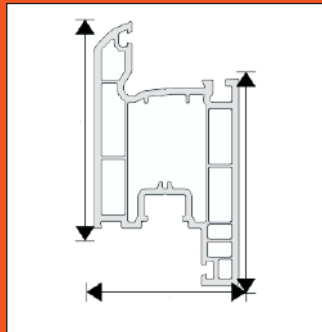
5 mm Tel Cam Çıtası Profil



20 mm Çift Cam Çıtası Profil



24 Çift Cam Çıla Profil



# BORDOSAN®

PVC PENCERE & KAPI SİSTEMLERİ







**BORDOSAN**  
PVC PENCERE & KAPI SİSTEMLERİ



**BORDOSAN**



**BORDOSAN**



**BORDOSAN**  
PVC PENCERE & KAPI SİSTEMLERİ



BEYAZ



KREM



MAUN



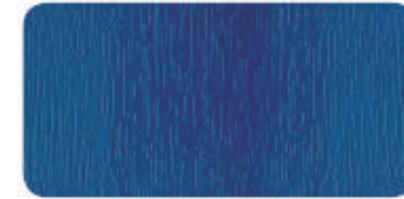
FINDIK



KESTANE



KOYU YEŞİL



GECE MAVİSİ



ALTIN MEŞE



BUDAKLI MEŞE



CEVİZ



SEDİR



ANTİK CEVİZ



RUSTİK MEŞE



ARDIÇ



ANTRASİT



SİYAH



FÜME



GRİ



SATEN GRİ



GÜMÜŞ GRİ



ELOKSAL GRİ

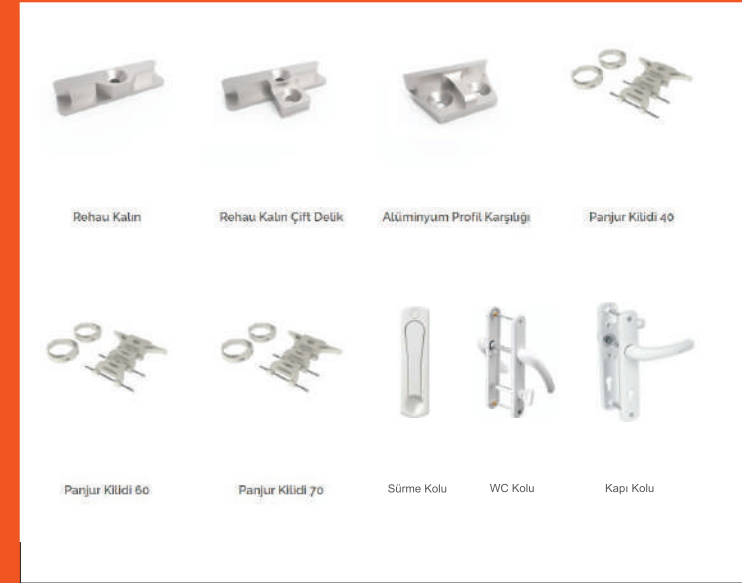




**BORDOSAN**  
PVC PENCERE & KAPI SİSTEMLERİ



Kapı ve Pencere  
Aksesuar Sistemleri



**BORDOSAN**  
PVC PENCERE & KAPI SİSTEMLERİ

